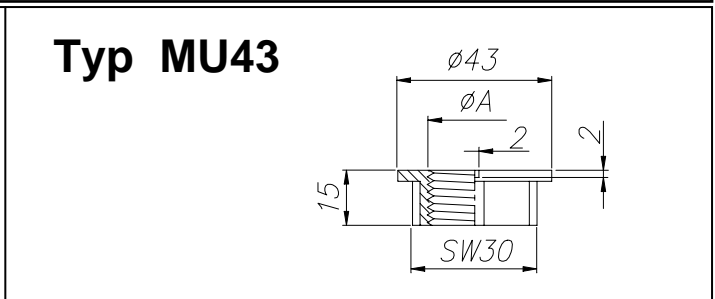
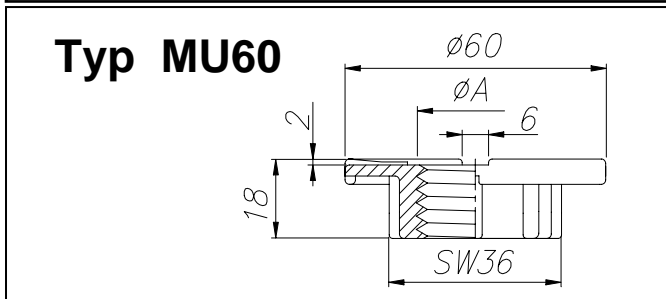
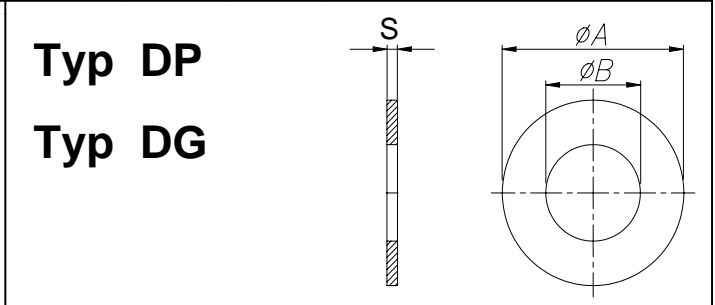
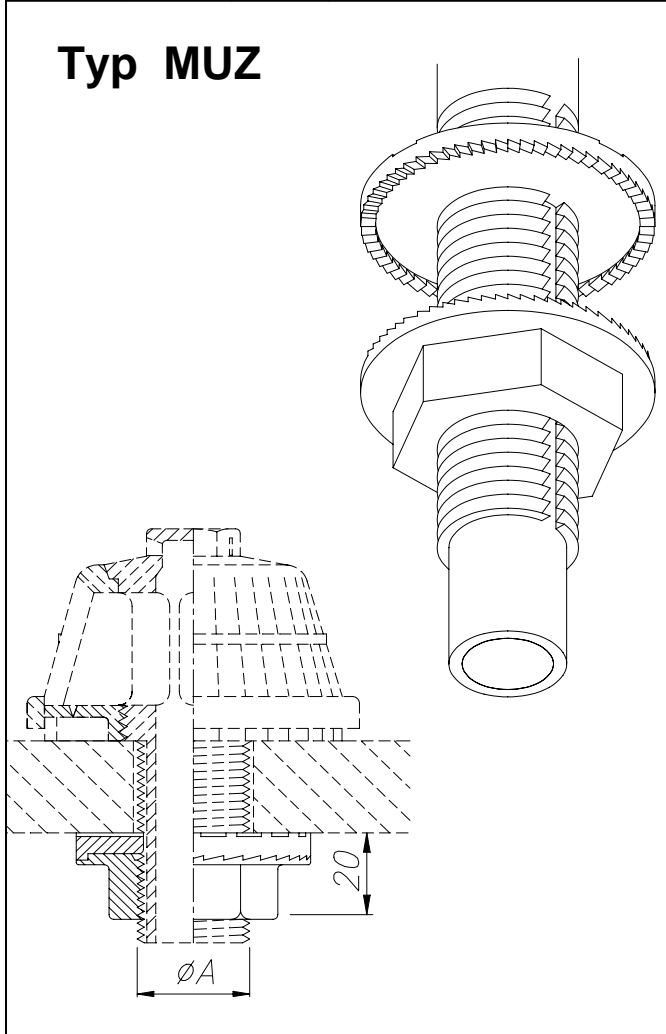


Muttern und Scheiben	Nuts and Washers	Ecrous et joints	Tuerca y Arandela
-------------------------	---------------------	---------------------	----------------------

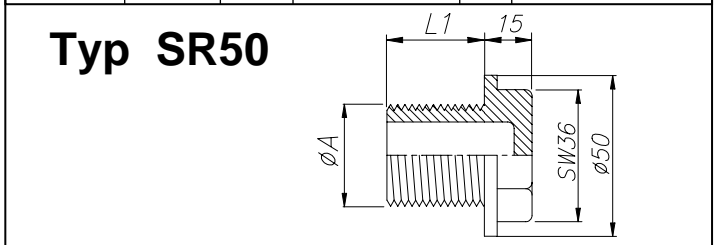


Bestellung Ordering Commande Encargo	Typ Type Type Tipa	Gewinde Thread Filetage Rosca	ØA
✉	MU60	1 1/4" WW	32
		1" WW	25,4
		G 3/4"	26,5
		M24	24
		M22x1,5	22
		M20	20

Bestellung Ordering Commande Encargo	Typ Type Type Tipa	Gewinde Thread Filetage Rosca	ØA
✉	MU43	1" WW	25,4
		M24	24
		M22x1,5	22
		M20	20



Bestellung Ordering Commande Encargo	Typ Type Type Tipa	ØA	ØB	S	Material Material Materiau Material
✉	DP	50	32; 30; 27; 25; 21	2	PP
			32; 25	5	
		70	32; 30; 25	7	
			32; 30; 27; 25; 21	2	
70	DG	32; 27; 25; 21	32; 30; 28	7	Gummi / Rubber / Caoutchouc / de goma EPDM (KTW)
			70	2	



Bestellung Ordering Commande Encargo	Typ Type Type Tipa	Gewinde Thread Filetage Rosca	ØA
✉	MUZ	G 3/4"	26,5
		M24	24

Bestellung Ordering Commande Encargo	Typ Type Type Tipa	Gewinde Thread Filetage Rosca	ØA	Gewindelänge Thread length Longueur de filetage Largura de la rosca	L1
✉	SR50	1 1/4" WW	32	... mm	
		G 1"	33,25		
		G 3/4"	26,5		
		M24	24		